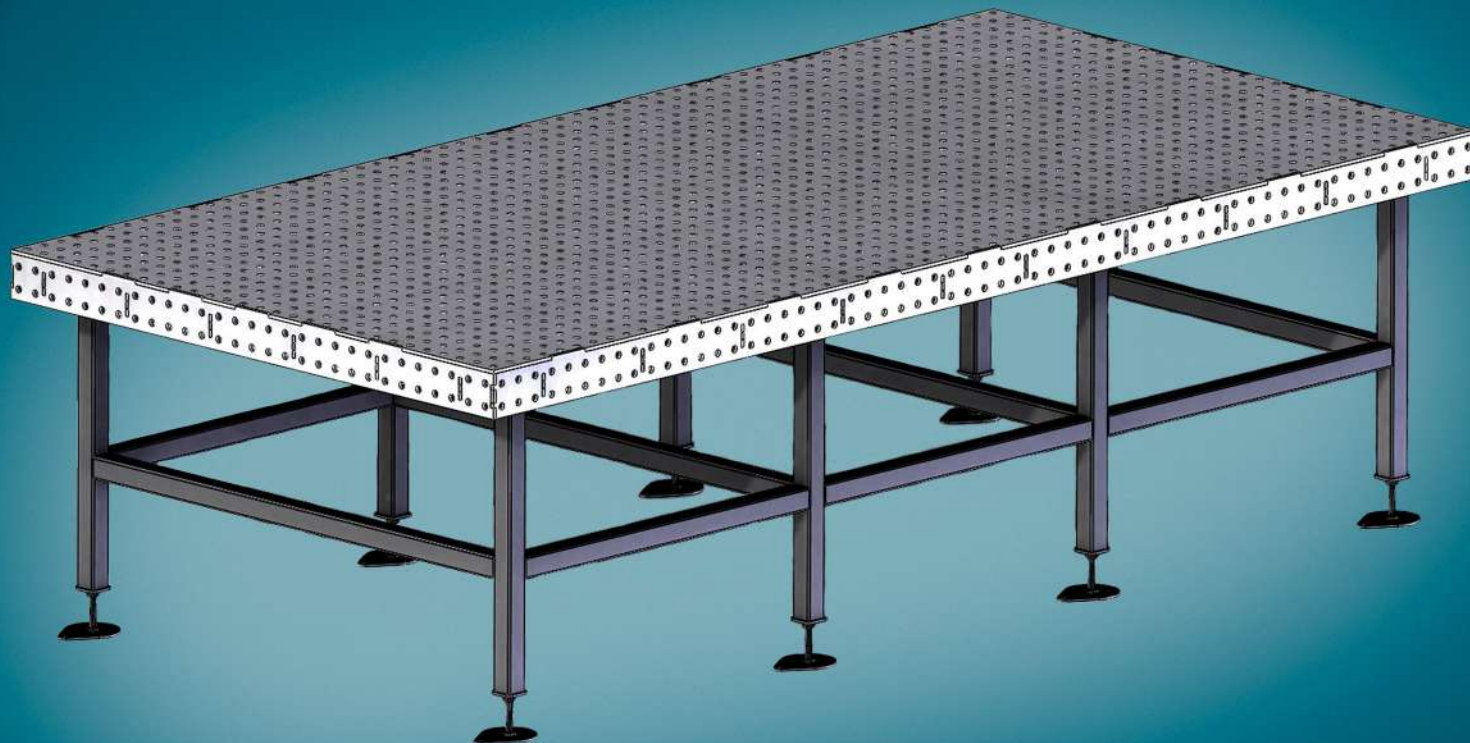


ООО «АБК-ПРОМ»

производственная  
**АБК**  
пром  
компания

# СВАРОЧНЫЕ СТОЛЫ ЗД



Идеален при выполнении ручной и роботизированной сварки.



Адрес: г. Челябинск.  
2-я Павелецкая улица, 36к5



Сайт:  
[abk-prom.ru](http://abk-prom.ru)



Почта:  
[abk-prom@mail.ru](mailto:abk-prom@mail.ru)



+7 (951)114-80-15



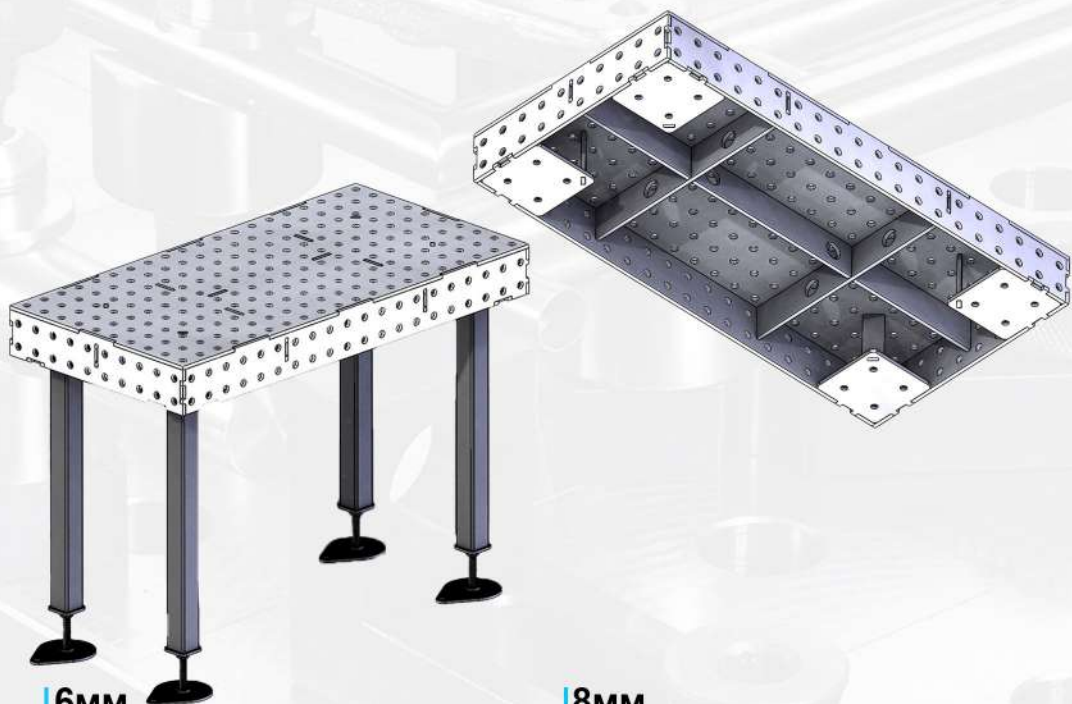
+7 (951)114-85-80

# СВАРОЧНЫЕ СТОЛЫ D16 1000x500x100 мм

Материал Ст3 | Шаг сетки 50 мм | Диапазон регулировки стола по высоте 80мм | Высота стола в сборе 900мм

## ЭКОНОМ

Плоскостность 1мм



### 6мм

Вес: 45 кг

КИТ-комплект: 12.000 руб.

Столешница в сборе: 17.000 руб.

Столешница в сборе с опорами:

23.000 руб.

### 8мм

Вес: 60 кг

КИТ-комплект: 14.000 руб.

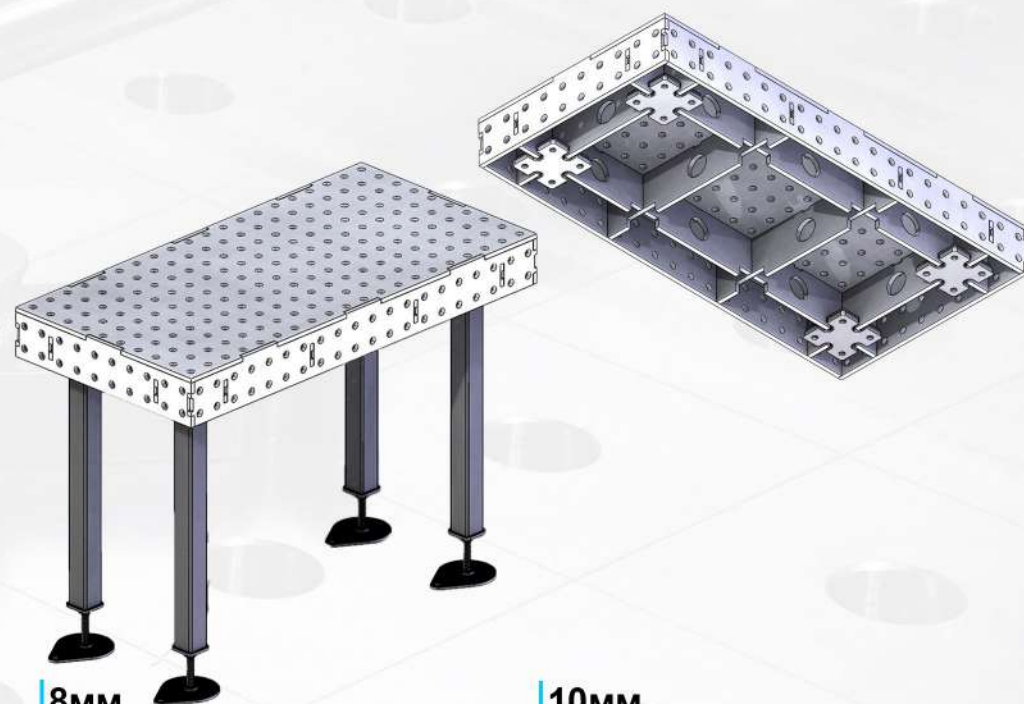
Столешница в сборе: 19.000 руб.

Столешница в сборе с опорами:

25.000 руб.

## СТАНДАРТ

Плоскостность 0,7мм



### 8мм

Вес: 75 кг

КИТ-комплект: 17.000 руб.

Столешница в сборе: 23.000 руб.

Столешница в сборе с опорами:

29.000 руб.

### 10мм

Вес: 90 кг

КИТ-комплект: 21.000 руб.

Столешница в сборе: 27.000 руб.

Столешница в сборе с опорами:

33.000 руб.

\*Допустимая максимальная распределённая нагрузка 1000кг.

\*Допустимая максимальная распределённая нагрузка 2500 кг.

## ОПЦИИ

Нанесение градусной сетки (транспортр) | Нанесение линейки | Подстолье / подстолье на колёсах

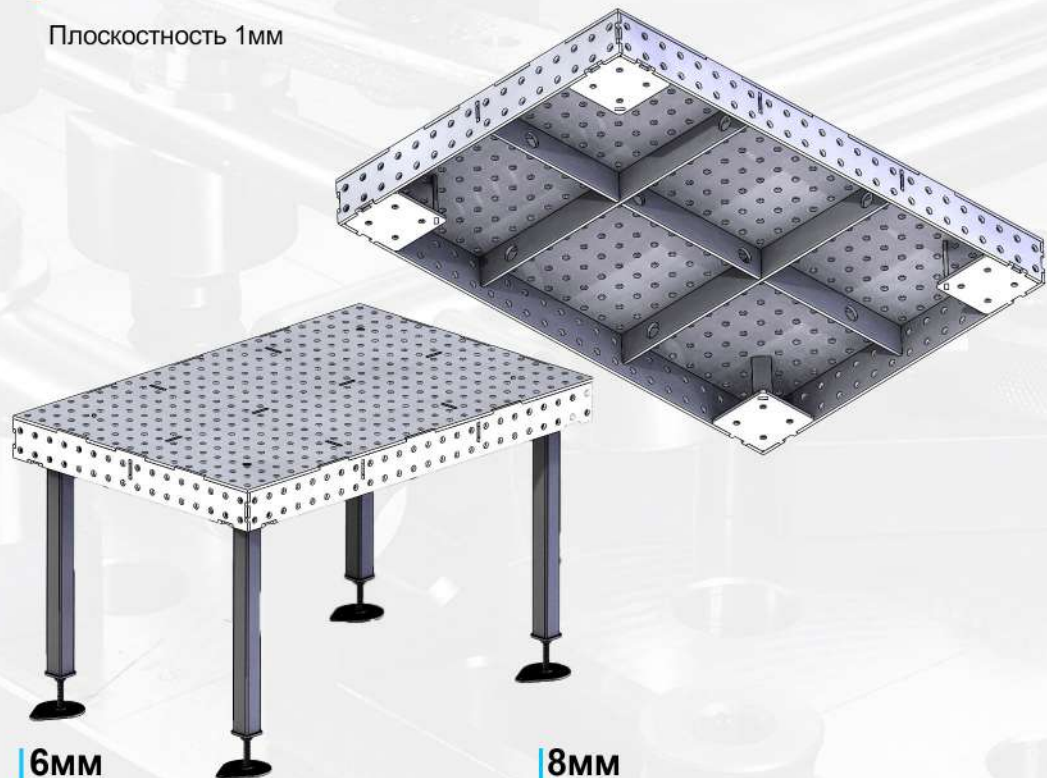
Индивидуальный размер столешницы | Возможность замены марки стали на 09г2с и другие

# СВАРОЧНЫЕ СТОЛЫ D16 1200x800x100 мм

Материал Ст3 | Шаг сетки 50 мм | Диапазон регулировки стола по высоте 80мм | Высота стола в сборе 900мм

## ЭКОНОМ

Плоскостность 1мм



### 6мм

Вес: 75 кг

КИТ-комплект: 16.000 руб.

Столешница в сборе: 21.000 руб.

Столешница в сборе с опорами:

27.000 руб.

### 8мм

Вес: 95 кг

КИТ-комплект: 21.000 руб.

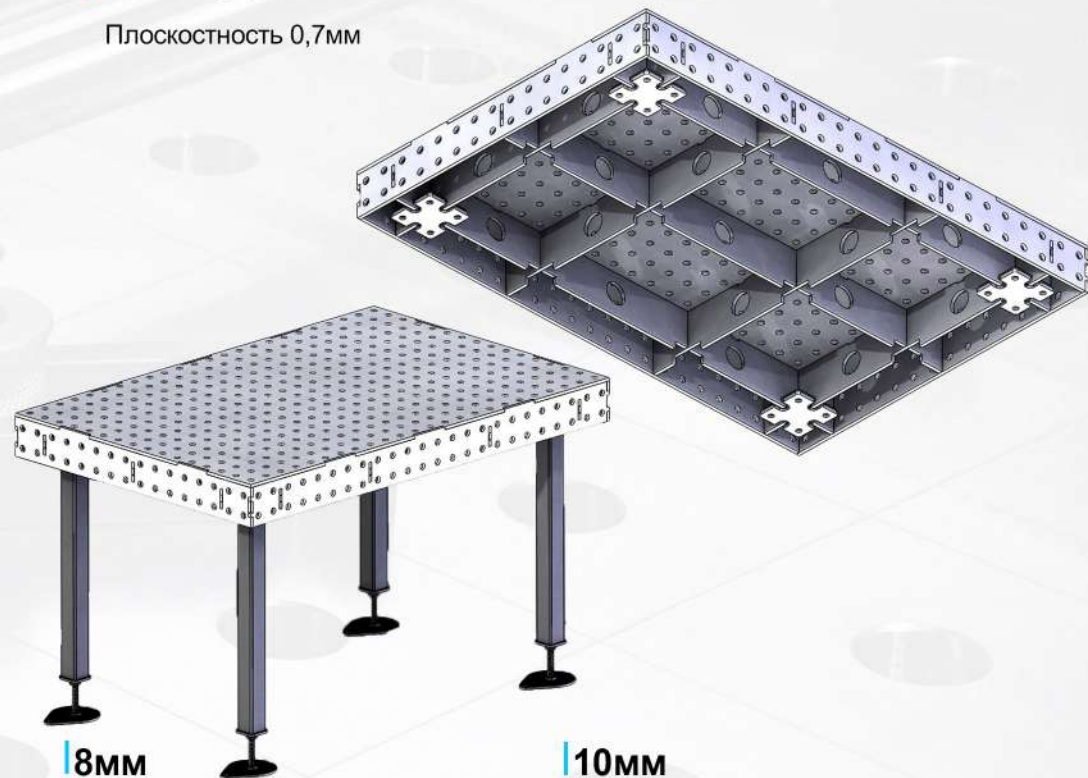
Столешница в сборе: 26.000 руб.

Столешница в сборе с опорами:

32.000 руб.

## СТАНДАРТ

Плоскостность 0,7мм



### 8мм

Вес: 120 кг

КИТ-комплект: 28.000 руб.

Столешница в сборе: 34.000 руб.

Столешница в сборе с опорами:

40.000 руб.

### 10мм

Вес: 150 кг

КИТ-комплект: 38.000 руб.

Столешница в сборе: 44.000 руб.

Столешница в сборе с опорами:

50.000 руб.

\*Допустимая максимальная распределённая нагрузка 1000кг.

\*Допустимая максимальная распределённая нагрузка 2500кг.

## ОПЦИИ

Нанесение градусной сетки (транспортр) | Нанесение линейки | Подстолье / подстолье на колёсах

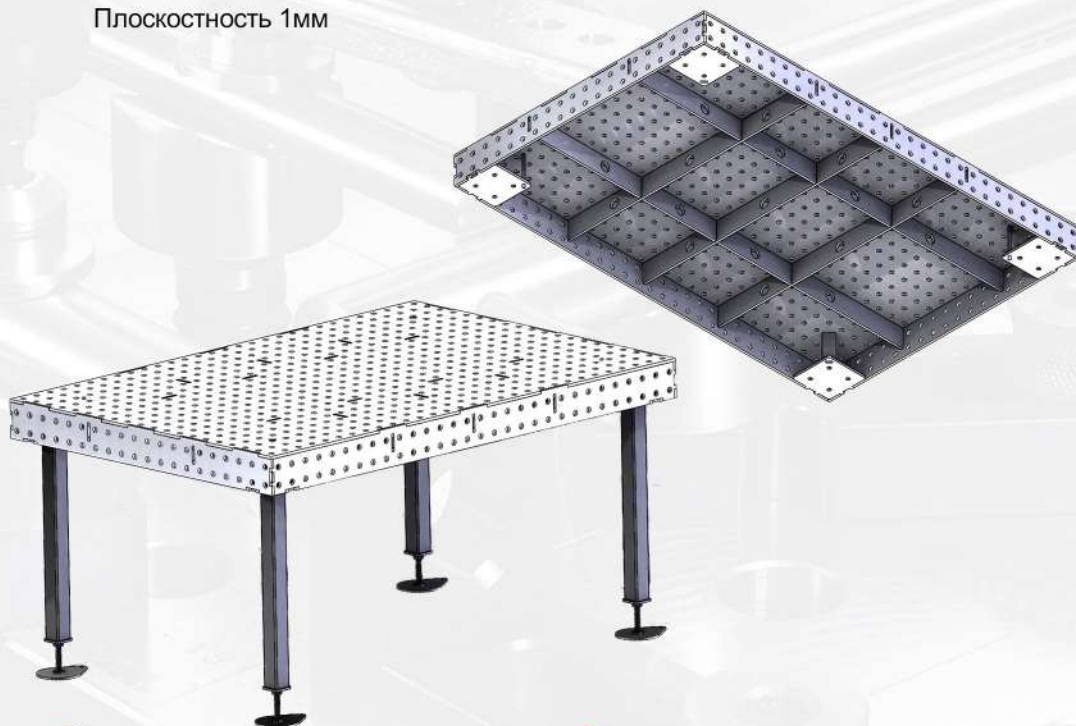
Индивидуальный размер столешницы | Возможность замены марки стали на 09г2с и другие

# СВАРОЧНЫЕ СТОЛЫ D16 1500x1000x100 мм

Материал Ст3 | Шаг сетки 50 мм | Диапазон регулировки стола по высоте 80мм | Высота стола в сборе 900мм

## ЭКОНОМ

Плоскостность 1мм



### 6мм

Вес: 110 кг

КИТ-комплект: **23.000 руб.**

Столешница в сборе: **31.000 руб.**

Столешница в сборе с опорами:

**37.000 руб.**

### 8мм

Вес: 145 кг

КИТ-комплект: **32.000 руб.**

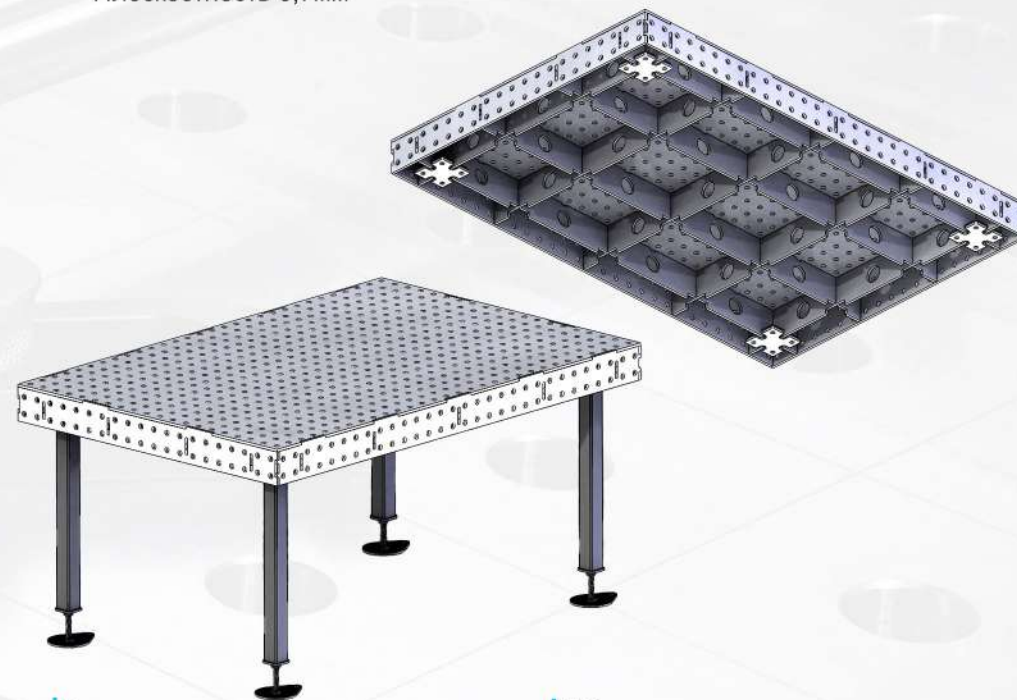
Столешница в сборе: **40.000 руб.**

Столешница в сборе с опорами:

**46.000 руб.**

## СТАНДАРТ

Плоскостность 0,7мм



### 8мм

Вес: 180 кг

КИТ-комплект: **39.000 руб.**

Столешница в сборе: **48.000 руб.**

Столешница в сборе с опорами:

**54.000 руб.**

### 10мм

Вес: 225 кг

КИТ-комплект: **50.000 руб.**

Столешница в сборе: **59.000 руб.**

Столешница в сборе с опорами:

**65.000 руб.**

\*Допустимая максимальная распределённая нагрузка 2000кг.

\*Допустимая максимальная распределённая нагрузка 3000кг.

## ОПЦИИ

Нанесение градусной сетки (транспортр) | Нанесение линейки | Подстолье / подстолье на колёсах

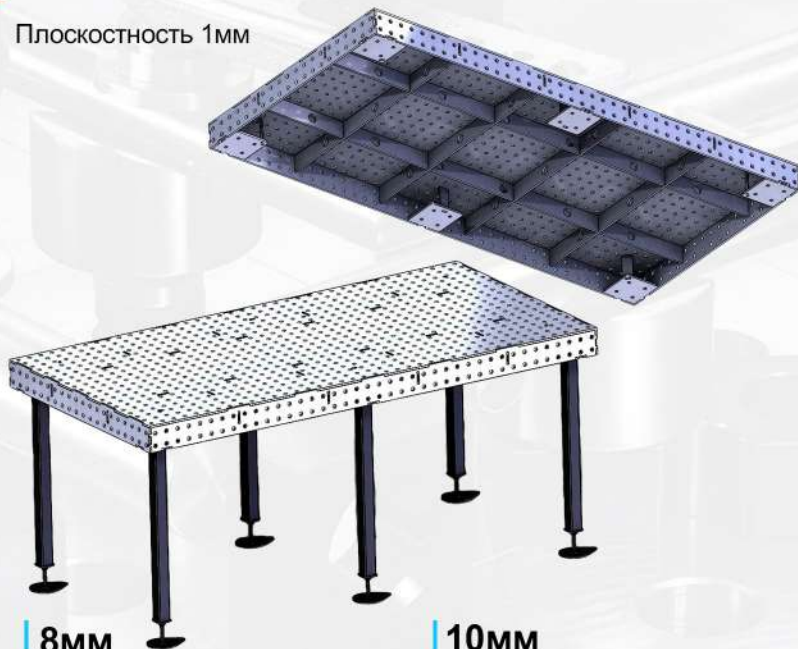
Индивидуальный размер столешницы | Возможность замены марки стали на 09г2с и другие

# СВАРОЧНЫЕ СТОЛЫ D16 2000x1000x100 мм

Материал Ст3 | Шаг сетки 50 мм | Диапазон регулировки стола по высоте 80мм | Высота стола в сборе 900мм

## ЭКОНОМ

Плоскостность 1мм



### 8мм

Вес: 190 кг  
КИТ-комплект:  
41.000 руб.

Столешница в сборе:  
51.000 руб.

Столешница в сборе  
с опорами:  
60.000 руб.

### 10мм

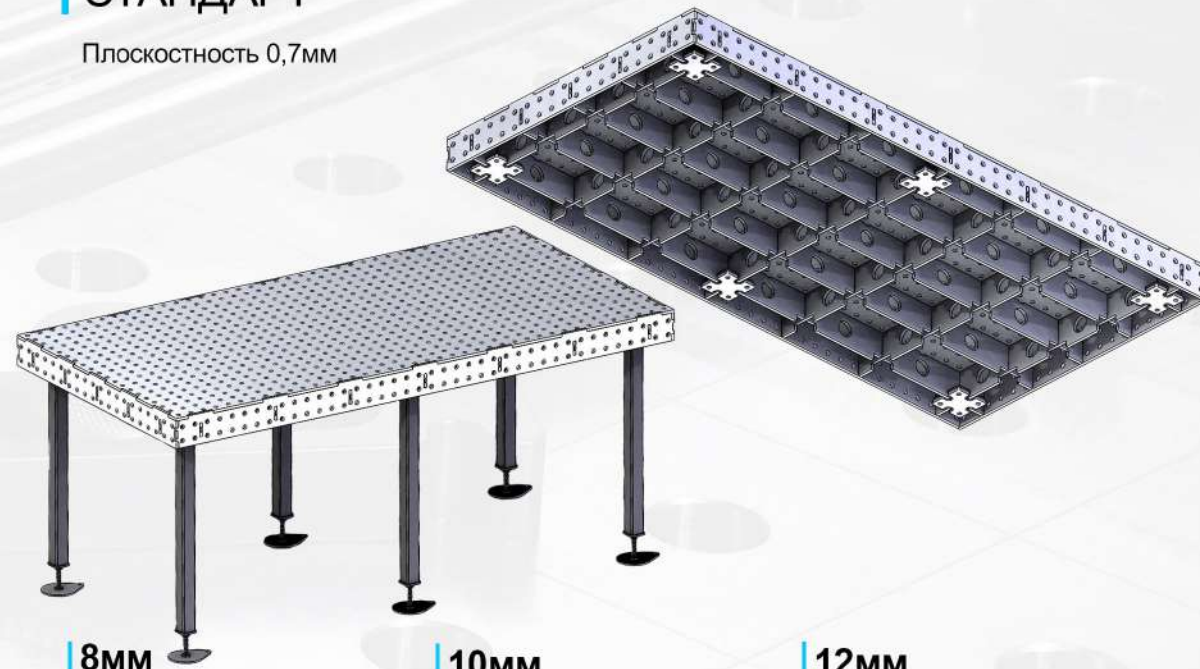
Вес: 240 кг  
КИТ-комплект:  
52.000 руб.

Столешница в сборе:  
62.000 руб.

Столешница в сборе  
с опорами:  
71.000 руб.

## СТАНДАРТ

Плоскостность 0,7мм



### 8мм

Вес: 250 кг  
КИТ-комплект:  
56.000 руб.

Столешница в сборе:  
68.000 руб.

Столешница в сборе  
с опорами:  
77.000 руб.

### 10мм

Вес: 305 кг  
КИТ-комплект:  
71.000 руб.

Столешница в сборе:  
83.000 руб.

Столешница в сборе  
с опорами:  
92.000 руб.

### 12мм

Вес: 365 кг  
КИТ-комплект:  
86.000 руб.

Столешница в сборе:  
98.000 руб.

Столешница в сборе  
с опорами:  
107.000 руб.

\*Допустимая максимальная распределённая нагрузка 2000кг.

\*Допустимая максимальная распределённая нагрузка 3000кг.

## ОПЦИИ

Нанесение градусной сетки (транспортёр) | Нанесение линейки | Подстолье / подстолье на колёсах  
Индивидуальный размер столешницы | Возможность замены марки стали на 09г2с и другие

# СВАРОЧНЫЕ СТОЛЫ D16 2400x1200x100 мм

Материал Ст3 | Шаг сетки 50 мм | Диапазон регулировки стола по высоте 80мм | Высота стола в сборе 900мм

## ЭКОНОМ

Плоскостность 1мм



### 8мм

Вес: 255 кг  
КИТ-комплект:  
54.000 руб.

Столешница в сборе:  
69.000 руб.

Столешница в сборе  
с опорами:  
78.000 руб.

### 10мм

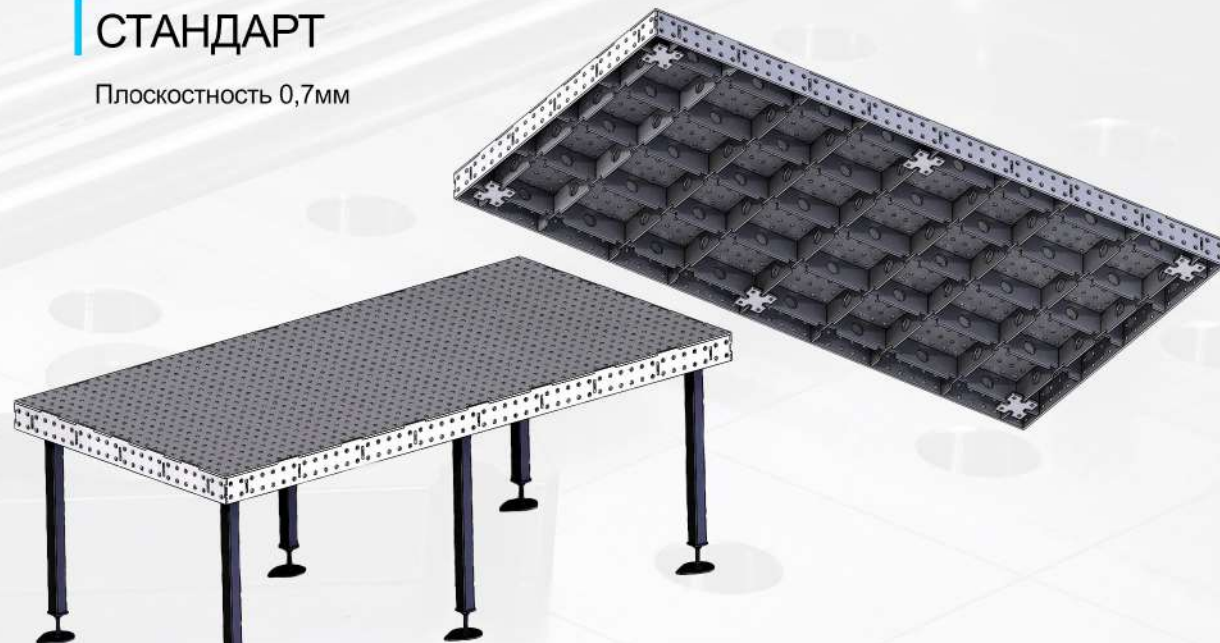
Вес: 320 кг  
КИТ-комплект:  
67.000 руб.

Столешница в сборе:  
82.000 руб.

Столешница в сборе  
с опорами:  
91.000 руб.

## СТАНДАРТ

Плоскостность 0,7мм



### 8мм

Вес: 335 кг  
КИТ-комплект:  
76.000 руб.

Столешница в сборе:  
94.000 руб.

Столешница в сборе  
с опорами:  
103.000 руб.

### 10мм

Вес: 420 кг  
КИТ-комплект:  
88.000 руб.

Столешница в сборе:  
106.000 руб.

Столешница в сборе  
с опорами:  
115.000 руб.

### 12мм

Вес: 500 кг  
КИТ-комплект:  
110.000 руб.

Столешница в сборе:  
128.000 руб.

Столешница в сборе  
с опорами:  
137.000 руб.

\*Допустимая максимальная распределённая нагрузка 2000кг.

\*Допустимая максимальная распределённая нагрузка 3000кг.

## ОПЦИИ

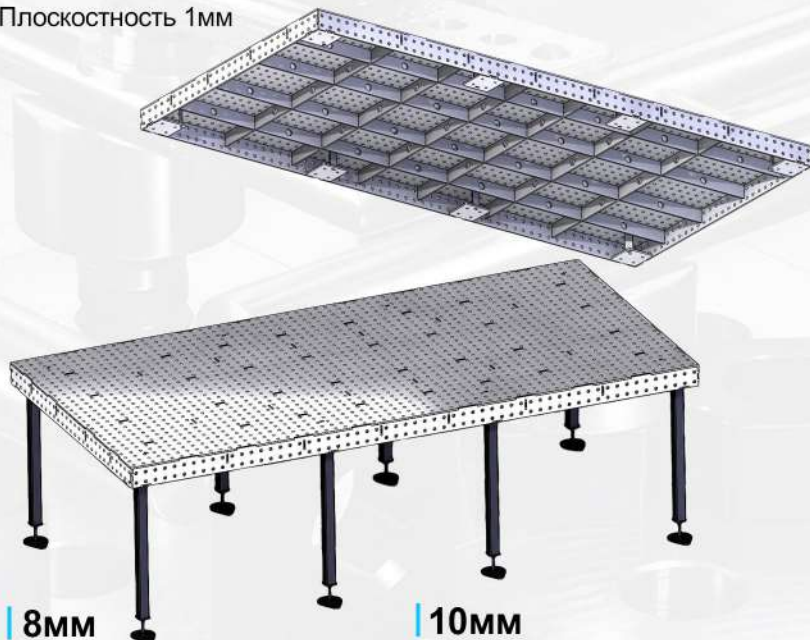
Нанесение градусной сетки (транспортёр) | Нанесение линейки | Подстолье / подстолье на колёсах  
Индивидуальный размер столешницы | Возможность замены марки стали на 09г2с и другие

# СВАРОЧНЫЕ СТОЛЫ D16 2950x1450x100 мм

Материал Ст3 | Шаг сетки 50 мм | Диапазон регулировки стола по высоте 80мм | Высота стола в сборе 900мм

## ЭКОНОМ

Плоскостность 1мм



**8мм**

Вес: 400 кг

КИТ-комплект:  
**81.000 руб.**

Столешница в сборе:  
**103.000 руб.**

Столешница в сборе  
с опорами:  
**115.000 руб.**

**10мм**

Вес: 490кг

КИТ-комплект:  
**117.000 руб.**

Столешница в сборе:  
**139.000 руб.**

Столешница в сборе  
с опорами:  
**151.000 руб.**

## СТАНДАРТ

Плоскостность 0,7мм



**8мм**

Вес: 490 кг

КИТ-комплект:  
**99.000 руб.**

Столешница в сборе:  
**125.000 руб.**

Столешница в сборе  
с опорами:  
**137.000 руб.**

**10мм**

Вес: 600 кг

КИТ-комплект:  
**124.000 руб.**

Столешница в сборе:  
**150.000 руб.**

Столешница в сборе  
с опорами:  
**162.000 руб.**

**12мм**

Вес: 715 кг

КИТ-комплект:  
**152.000 руб.**

Столешница в сборе:  
**178.000 руб.**

Столешница в сборе  
с опорами:  
**190.000 руб.**

\*Допустимая максимальная распределённая нагрузка 2000кг.

\*Допустимая максимальная распределённая нагрузка 3000кг.

## ОПЦИИ

Нанесение градусной сетки (транспортёр) | Нанесение линейки | Подстолье / подстолье на колёсах  
Индивидуальный размер столешницы | Возможность замены марки стали на 09г2с и другие

# Подстоля сварные

1000x500



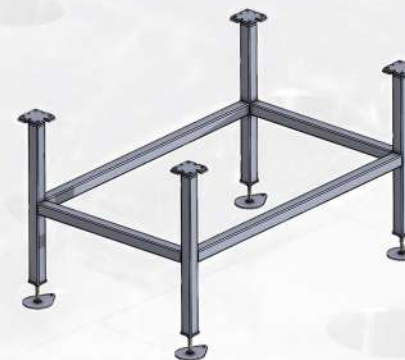
Стоимость: 12.000 руб.  
Дополнительно:  
-Колёса (4 шт.) 6400 руб.

1200x800



Стоимость: 12.000 руб.  
Дополнительно:  
-Колёса (4 шт.) 6400 руб.

1500x1000



Стоимость: 12.000 руб.  
Дополнительно:  
-Колёса (4 шт.) 8000 руб.

2000x1000



Стоимость: 18.000 руб.  
Дополнительно:  
-Колёса (4 шт.) 8000 руб.

2400x1200



Стоимость: 18.000 руб.  
Дополнительно:  
-Колёса (4 шт.) 8000 руб.

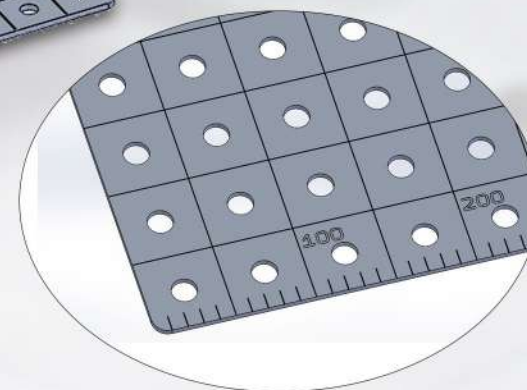
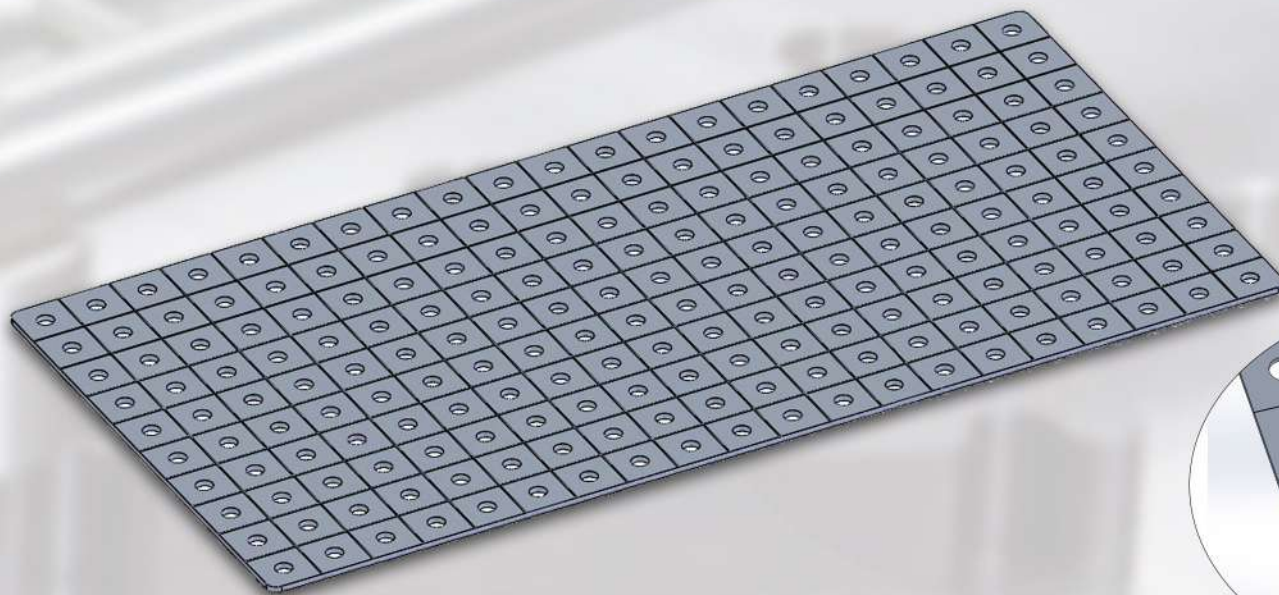
2950x1450



Стоимость: 24.000 руб.  
Дополнительно:  
-Колёса (4 шт.) 8000 руб.

# СТОЛЕШНИЦА / ПЛИТА С ЛИНЕЙКОЙ

Материал Ст3 | Шаг сетки 50 мм | Отверстия 16мм | Линейка



## 4 мм

800x600 - 3 300 руб.  
1000x500 - 3 400 руб.  
1200x800 - 6 500 руб.

## 5 мм

800x600 - 3 800 руб.  
1000x500 - 3 900 руб.  
1200x800 - 7 500 руб.

## 6 мм

800x600 - 4 900 руб.  
1000x500 - 5 100 руб.  
1200x800 - 9 800 руб.

## 8 мм

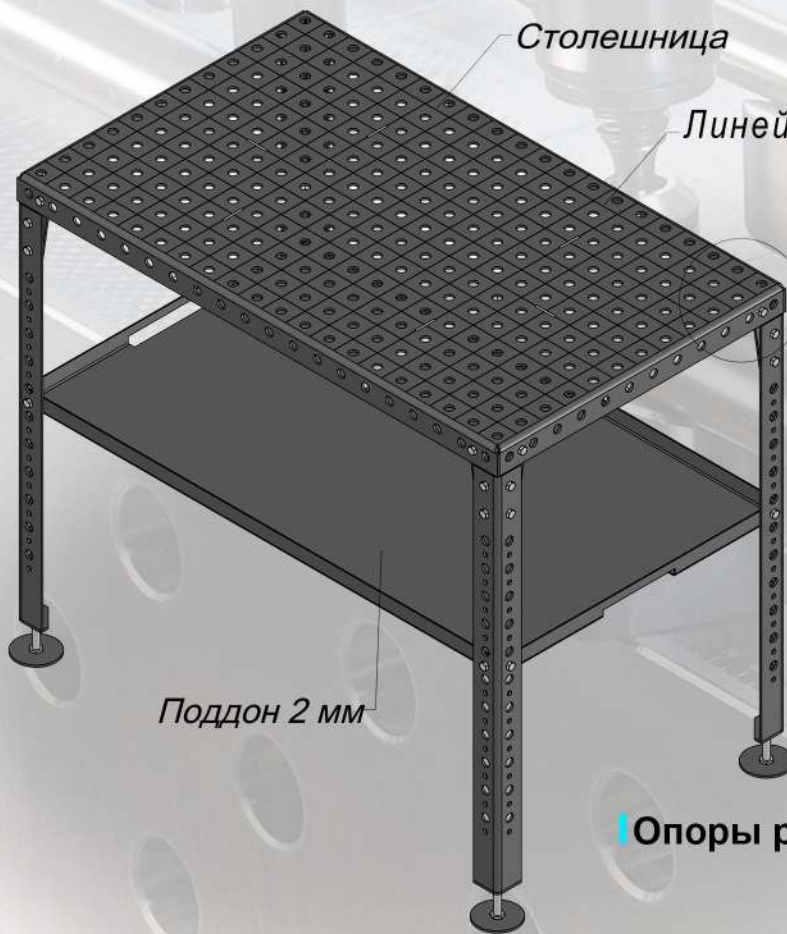
800x600 - 6 000 руб.  
1000x500 - 6 200 руб.  
1200x800 - 11 900 руб.

## ОПЦИИ

- Нанесение градусной сетки (транспортир)
- Индивидуальный размер столешницы
- Возможность замены марки стали на 09Г2С и другие

# СЛЕСАРНЫЙ ВЕРСТАК D16 1000x600x800 мм

Совместим со всей оснасткой



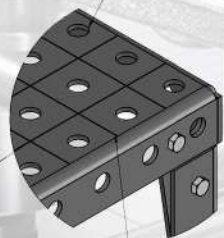
Столешница

Линейка

Поддон 2 мм

Опоры регулируются по высоте

Отверстия D16



Сетка 50x50

Столешница (ребра жесткости приварены)



Поддон имеет отверстия для выметания мусора и регулируется по высоте

Разборный (болтовое соединение)

Высота в сборе 830 +/-20 мм

Цена: Ст3 (4 мм)- 13 000 ₺

Цена: Ст3 (5 мм)- 16 000 ₺

# ПРОФЕССИОНАЛЬНОЕ СРЕДСТВО ДЛЯ ПРЕДОТВРАЩЕНИЯ НАЛИПАНИЯ СВАРОЧНЫХ БРЫЗГ

## Антипригарная жидкость INTAGE

Антипригарная жидкость INTAGE - профессиональное средство, которое предназначено для защиты металлических поверхностей от налипания сварочных брызг в процессе ручной дуговой, аргонодуговой, полуавтоматической и других видов сварки.

Позволяет вести сварку по влажной поверхности. Не требует обезжиривания швов перед грунтованием и окраской. Не вызывает коррозии. Готово к применению, наносится кистью или распылителем.



**2200 руб.**  
1 л. + 0.5 л. спрей

## Антипригарная паста DUSOFIX ABICOR BINZEL

Предназначена для нанесения на части сварочной горелки с целью предохранения их от сварочных брызг, нагара. Уменьшает эффект от воздействия тепла, что увеличивает рабочий ресурс сварочных горелок.

Является эффективным средством экономии издержек на запасных частях. Может наноситься также и на сварочные изделия. Не содержит силикона. Наносится окунанием сварочной горелки в пасту.



**1400 руб.**  
1 шт. -300 грамм

производственная  
**АБК**  
пром  
компания