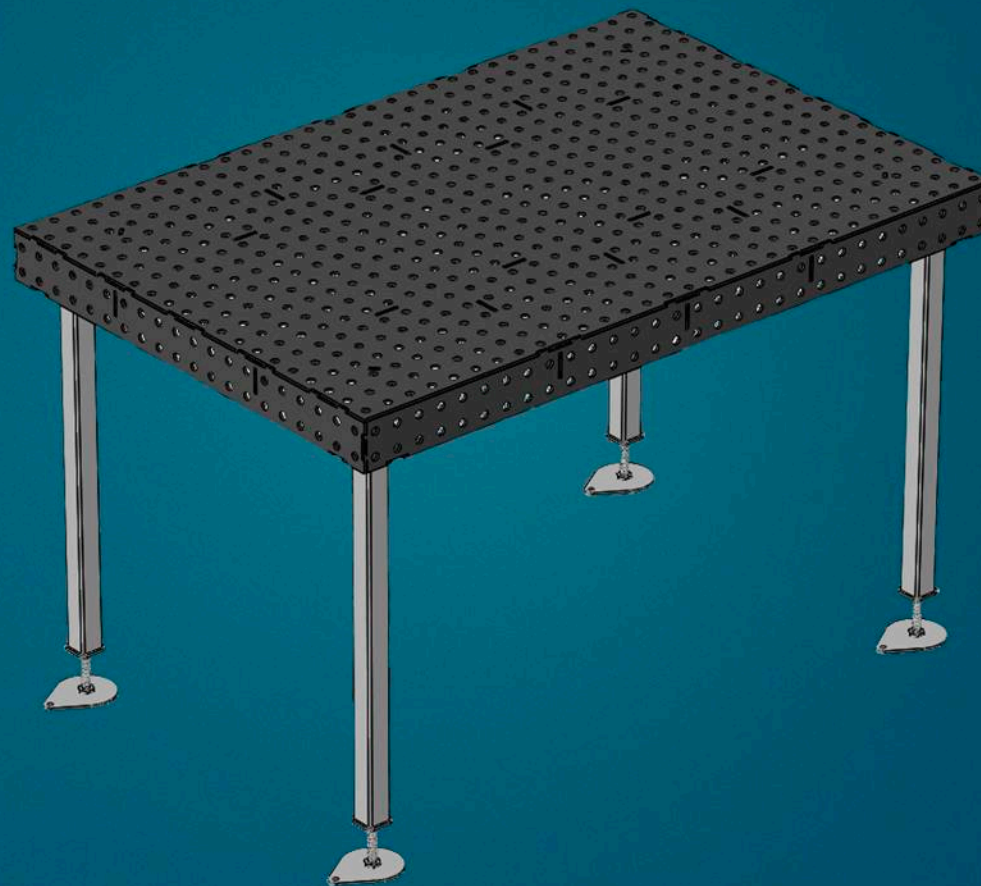


Коммерческое предложение

СВАРОЧНЫЕ СТОЛЫ ОТ ПК «АБК-ПРОМ»

Идеален при выполнении
ручной и роботизированной
сварки.



Основные отличия серии «Эконом» и «Стандарт»

КИТ-комплект - Это набор заготовок для самостоятельной сборки/сварки столешницы

Столешница в сборе - Это готовое изделие, с выведенной плоскостностью (допуски в таблице) и установленными фланцами для монтажа опор.

	Эконом	Стандарт
Высота внутренних рёбер	70мм	100мм
Шаг оребрения	400-500 мм	300-350 мм
Наличие пазов в столешнице	Есть	Нет
Точки крепления опор	По периметру	В любом пересечении внутренних рёбер
Плоскостность	Не более 1 мм	Не более 0.7 мм

СВАРОЧНЫЕ СТОЛЫ 1000*500*100 мм

СЕРИЯ ЭКОНОМ



Сварочный стол 1000x500x100- 6мм

Материал: Ст3

Толщина металла: 6 мм

Шаг сетки: 50 мм

Высота стола в сборе: 850 мм

Диапазон регулировки стола по высоте: 60 мм

Габариты: 1000*500*100

Вес: 46 кг

КИТ-комплект: 12.000 руб.

Столешница в сборе: 17.000 руб.

**Столешница в сборе с опорами:
23.000 руб.**

Сварочный стол 1000x500x100- 8мм

Материал: Ст3

Толщина металла: 8 мм

Шаг сетки: 50 мм

Высота стола в сборе: 850 мм

Диапазон регулировки стола по высоте: 60 мм

Габариты: 1000*500*100

Вес: 61 кг

КИТ-комплект: 14.000 руб.

Столешница в сборе: 19.000 руб.

**Столешница в сборе с опорами:
25.000 руб.**

СЕРИЯ СТАНДАРТ



Сварочный стол 1000x500x100- 8мм

Материал: Ст3

Толщина металла: 8 мм

Шаг сетки: 50 мм

Высота стола в сборе: 850 мм

Диапазон регулировки стола по высоте: 60 мм

Габариты: 1000*500*100

Вес: 73 кг

КИТ-комплект: 17.000 руб.

Столешница в сборе: 23.000 руб.

**Столешница в сборе с опорами:
29.000 руб.**

Сварочный стол 1000x500x100- 10мм

Материал: Ст3

Толщина металла: 10 мм

Шаг сетки: 50 мм

Высота стола в сборе: 850 мм

Диапазон регулировки стола по высоте: 60 мм

Габариты: 1000*500*100

Вес: 90 кг

КИТ-комплект: 21.000 руб.

Столешница в сборе: 27.000 руб.

**Столешница в сборе с опорами:
33.000 руб.**

*Допустимая максимальная распределённая нагрузка 1000кг.

*Допустимая максимальная распределённая нагрузка 2500 кг.



Координатная сетка в подарок

производственная
АБК
пром
компания

СВАРОЧНЫЕ СТОЛЫ 1200*800*100 мм

СЕРИЯ ЭКОНОМ



Сварочный стол 1200x800x100- 6мм

Материал: Ст3

Толщина металла: 6 мм

Шаг сетки: 50 мм

Высота стола в сборе: 850 мм

Диапазон регулировки стола по высоте: 60 мм

Габариты: 1200*800*100

Вес: 73 кг

КИТ-комплект: 15.000 руб.

Столешница в сборе: 20.000 руб.

**Столешница в сборе с опорами:
26.000 руб.**

Сварочный стол 1200x800x100- 8мм

Материал: Ст3

Толщина металла: 8 мм

Шаг сетки: 50 мм

Высота стола в сборе: 850 мм

Диапазон регулировки стола по высоте: 60 мм

Габариты: 1200*800*100

Вес: 96 кг

КИТ-комплект: 20.000 руб.

Столешница в сборе: 25.000 руб.

**Столешница в сборе с опорами:
31.000 руб.**

СЕРИЯ СТАНДАРТ



Сварочный стол 1200x800x100- 8мм

Материал: Ст3

Толщина металла: 8 мм

Шаг сетки: 50 мм

Высота стола в сборе: 850 мм

Диапазон регулировки стола по высоте: 60 мм

Габариты: 1200*800*100

Вес: 121 кг

КИТ-комплект: 27.000 руб.

Столешница в сборе: 33.000 руб.

**Столешница в сборе с опорами:
39.000 руб.**

Сварочный стол 1200x800x100- 10мм

Материал: Ст3

Толщина металла: 10 мм

Шаг сетки: 50 мм

Высота стола в сборе: 850 мм

Диапазон регулировки стола по высоте: 60 мм

Габариты: 1200*800*100

Вес: 150 кг

КИТ-комплект: 37.000 руб.

Столешница в сборе: 43.000 руб.

**Столешница в сборе с опорами:
49.000 руб.**

*Допустимая максимальная распределённая нагрузка 1200 кг.

*Допустимая максимальная распределённая нагрузка 2800 кг.



Координатная сетка в подарок

производственная
АБК
пром
КОМПАНИЯ

СВАРОЧНЫЕ СТОЛЫ 1500*1000*100 мм

СЕРИЯ ЭКОНОМ



Сварочный стол 1500x1000x100- 6мм

Материал: Ст3

Толщина металла: 6 мм

Шаг сетки: 50 мм

Высота стола в сборе: 850 мм

Диапазон регулировки стола по высоте: 60 мм

Габариты: 1500*1000*100

Вес: 112 кг

КИТ-комплект: 22.000 руб.

Столешница в сборе: 29.500 руб.

**Столешница в сборе с опорами:
35.500 руб.**

Сварочный стол 1500x1000x100- 8мм

Материал: Ст3

Толщина металла: 8 мм

Шаг сетки: 50 мм

Высота стола в сборе: 850 мм

Диапазон регулировки стола по высоте: 60 мм

Габариты: 1500*1000*100

Вес: 147 кг

КИТ-комплект: 30.000 руб.

Столешница в сборе: 37.500 руб.

**Столешница в сборе с опорами:
43.500 руб.**

*Допустимая максимальная распределённая нагрузка 2000 кг.

СЕРИЯ СТАНДАРТ



Сварочный стол 1500x1000x100- 8мм

Материал: Ст3

Толщина металла: 8 мм

Шаг сетки: 50 мм

Высота стола в сборе: 850 мм

Диапазон регулировки стола по высоте: 60 мм

Габариты: 1500*1000*100

Вес: 181 кг

КИТ-комплект: 37.000 руб.

Столешница в сборе: 46.000 руб.

**Столешница в сборе с опорами:
52.000 руб.**

Сварочный стол 1500x1000x100- 10мм

Материал: Ст3

Толщина металла: 10 мм

Шаг сетки: 50 мм

Высота стола в сборе: 850 мм

Диапазон регулировки стола по высоте: 60 мм

Габариты: 1500*1000*100

Вес: 225 кг

КИТ-комплект: 49.000 руб.

Столешница в сборе: 58.000 руб.

**Столешница в сборе с опорами:
64.000 руб.**

*Допустимая максимальная распределённая нагрузка 3000 кг.



Координатная сетка в подарок

производственная
АБК
пром
компания

СВАРОЧНЫЕ СТОЛЫ 2000*1000*100 мм

СЕРИЯ ЭКОНОМ



Сварочный стол 2000x1000x100- 8мм

Материал: Ст3
Толщина металла: 8 мм
Шаг сетки: 50 мм
Высота стола в сборе: 850 мм
Диапазон регулировки стола
по высоте: 60 мм
Габариты: 2000*1000*100
Вес: 193 кг

**КИТ-комплект:
40.000 руб.**

**Столешница в сборе:
50.000 руб.**

**Столешница в сборе с опорами:
59.000 руб.**



Сварочный стол 2000x1000x100- 10мм

Материал: Ст3
Толщина металла: 10 мм
Шаг сетки: 50 мм
Высота стола в сборе: 850 мм
Диапазон регулировки стола
по высоте: 60 мм
Габариты: 2000*1000*100
Вес: 240 кг

**КИТ-комплект:
51.000 руб.**

**Столешница в сборе:
61.000 руб.**

**Столешница в сборе с опорами:
70.000 руб.**

*Допустимая максимальная распределённая нагрузка 2000 кг.

СЕРИЯ СТАНДАРТ



Сварочный стол 2000x1000x100- 8мм

Материал: Ст3
Толщина металла: 8 мм
Шаг сетки: 50 мм
Высота стола в сборе: 850 мм
Диапазон регулировки стола
по высоте: 60 мм
Габариты: 2000*1000*100
Вес: 250 кг

**КИТ-комплект:
54.000 руб.**

**Столешница в сборе:
66.000 руб.**

**Столешница в сборе с опорами:
75.000 руб.**

*Допустимая максимальная распределённая нагрузка 3200 кг.



Сварочный стол 2000x1000x100- 10мм

Материал: Ст3
Толщина металла: 10 мм
Шаг сетки: 50 мм
Высота стола в сборе: 850 мм
Диапазон регулировки стола
по высоте: 60 мм
Габариты: 2000*1000*100
Вес: 310 кг

**КИТ-комплект:
70.000 руб.**

**Столешница в сборе:
82.000 руб.**

**Столешница в сборе с опорами:
91.000 руб.**



Сварочный стол 2000x1000x100- 12мм

Материал: Ст3
Толщина металла: 12 мм
Шаг сетки: 50 мм
Высота стола в сборе: 850 мм
Диапазон регулировки стола
по высоте: 60 мм
Габариты: 2000*1000*100
Вес: 368 кг

**КИТ-комплект:
84.000 руб.**

**Столешница в сборе:
96.000 руб.**

**Столешница в сборе с опорами:
105.000 руб.**



Координатная сетка в подарок

СВАРОЧНЫЕ СТОЛЫ 2400*1200*100 мм

СЕРИЯ ЭКОНОМ



Сварочный стол 2400x1200x100- 8мм

Материал: Ст3
Толщина металла: 8 мм
Шаг сетки: 50 мм
Высота стола в сборе: 850 мм
Диапазон регулировки стола
по высоте: 60 мм
Габариты: 2400*1200*100
Вес: 259 кг

**КИТ-комплект:
53.000 руб.**

**Столешница в сборе:
68.000 руб.**

**Столешница в сборе с опорами:
77.000 руб.**



Сварочный стол 2400x1200x100- 10мм

Материал: Ст3
Толщина металла: 10 мм
Шаг сетки: 50 мм
Высота стола в сборе: 850 мм
Диапазон регулировки стола
по высоте: 60 мм
Габариты: 2400*1200*100
Вес: 322 кг

**КИТ-комплект:
66.000 руб.**

**Столешница в сборе:
81.000 руб.**

**Столешница в сборе с опорами:
90.000 руб.**

*Допустимая максимальная распределённая нагрузка 2000 кг.

СЕРИЯ СТАНДАРТ



Сварочный стол 2400x1200x100- 8мм

Материал: Ст3
Толщина металла: 8 мм
Шаг сетки: 50 мм
Высота стола в сборе: 850 мм
Диапазон регулировки стола
по высоте: 60 мм
Габариты: 2400*1200*100
Вес: 340 кг

**КИТ-комплект:
75.000 руб.**

**Столешница в сборе:
93.000 руб.**

**Столешница в сборе с опорами:
102.000 руб.**



Сварочный стол 2400x1200x100- 10мм

Материал: Ст3
Толщина металла: 10 мм
Шаг сетки: 50 мм
Высота стола в сборе: 850 мм
Диапазон регулировки стола
по высоте: 60 мм
Габариты: 2400*1200*100
Вес: 422 кг

**КИТ-комплект:
86.000 руб.**

**Столешница в сборе:
104.000 руб.**

**Столешница в сборе с опорами:
113.000 руб.**



Сварочный стол 2400x1200x100- 12мм

Материал: Ст3
Толщина металла: 12 мм
Шаг сетки: 50 мм
Высота стола в сборе: 850 мм
Диапазон регулировки стола
по высоте: 60 мм
Габариты: 2400*1200*100
Вес: 502 кг

**КИТ-комплект:
108.000 руб.**

**Столешница в сборе:
126.000 руб.**

**Столешница в сборе с опорами:
135.000 руб.**

*Допустимая максимальная распределённая нагрузка 3200 кг.



Координатная сетка в подарок

производственная
АБК
пром
КОМПАНИЯ

СВАРОЧНЫЕ СТОЛЫ 2990*1490*100 мм

СЕРИЯ ЭКОНОМ



Сварочный стол 2990x1490x100- 8мм

Материал: Ст3
Толщина металла: 8 мм
Шаг сетки: 50 мм
Высота стола в сборе: 850 мм
Диапазон регулировка стола
по высоте: 60 мм
Габариты: 2990*1490*100
Вес: 398 кг

**КИТ-комплект:
79.000 руб.**

**Столешница в сборе:
101.500 руб.**

**Столешница в сборе с опорами:
113.500 руб.**

Сварочный стол 2990x1490x100- 10мм

Материал: Ст3
Толщина металла: 10 мм
Шаг сетки: 50 мм
Высота стола в сборе: 850 мм
Диапазон регулировка стола
по высоте: 60 мм
Габариты: 2990*1490*100
Вес: 496 кг

**КИТ-комплект:
101.000 руб.**

**Столешница в сборе:
123.500 руб.**

**Столешница в сборе с опорами:
135.500 руб.**

СЕРИЯ СТАНДАРТ



Сварочный стол 2990x1490x100- 8мм

Материал: Ст3
Толщина металла: 8 мм
Шаг сетки: 50 мм
Высота стола в сборе: 850 мм
Диапазон регулировка стола
по высоте: 60 мм
Габариты: 2990*1490*100
Вес: 487кг

**КИТ-комплект:
93.000 руб.**

**Столешница в сборе:
120.000 руб.**

**Столешница в сборе с опорами:
132.000 руб.**

Сварочный стол 2990x1490x100- 10мм

Материал: Ст3
Толщина металла: 10 мм
Шаг сетки: 50 мм
Высота стола в сборе: 850 мм
Диапазон регулировки стола
по высоте: 60 мм
Габариты: 2990*1490*100
Вес: 605кг

**КИТ-комплект:
120.000 руб.**

**Столешница в сборе:
147.000 руб.**

**Столешница в сборе с опорами:
159.000 руб.**

Сварочный стол 2990x1490x100- 12мм

Материал: Ст3
Толщина металла: 12 мм
Шаг сетки: 50 мм
Высота стола в сборе: 850 мм
Диапазон регулировки стола
по высоте: 60 мм
Габариты: 2990*1490*100
Вес: 722кг

**КИТ-комплект:
145.000 руб.**

**Столешница в сборе:
172.000 руб.**

**Столешница в сборе с опорами:
184.000 руб.**

*Допустимая максимальная распределённая нагрузка 2200 кг.

*Допустимая максимальная распределённая нагрузка 3300 кг.



Координатная сетка в подарок

производственная
АБК
пром
компания

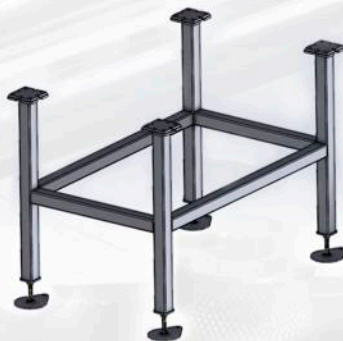
Подстолья сварные

К столу сварочному
1000x500



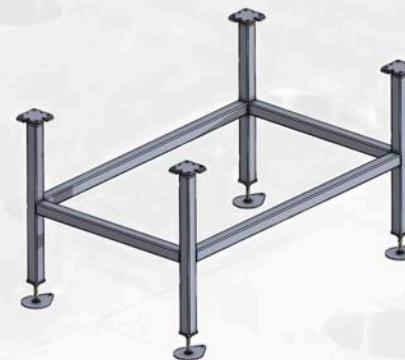
Стоимость: 12.000 руб.
Дополнительно:
-Колёса (4 шт.) 6400 руб.

К столу сварочному
1200x800



Стоимость: 12.000 руб.
Дополнительно:
-Колёса (4 шт.) 6400 руб.

К столу сварочному
1500x1000



Стоимость: 12.000 руб.
Дополнительно:
-Колёса (4 шт.) 8000 руб.

К столу сварочному
2000x1000



Стоимость: 18.000 руб.
Дополнительно:
-Колёса (4 шт.) 8000 руб.

К столу сварочному
2400x1200



Стоимость: 18.000 руб.
Дополнительно:
-Колёса (4 шт.) 8000 руб.

К столу сварочному
2990x1490



Стоимость: 24.000 руб.
Дополнительно:
-Колёса (4 шт.) 8000 руб.

НОВИНКА

Слесарный верстак

Материал: Ст3

Толщина столешницы: 5мм

Поддон: 2 мм

Регулировка стола по высоте: 50 мм

Габариты: 1000x600x800

-Болтовое соединение

-Совместим со всей оснасткой

Стоимость: **15.000 руб.**



ПРОФЕССИОНАЛЬНОЕ СРЕДСТВО ДЛЯ ПРЕДОТВРАЩЕНИЯ НАЛИПАНИЯ СВАРОЧНЫХ БРЫЗГ

Антипригарная жидкость ATLAS ANTISPATTER

Антипригарная жидкость ATLAS ANTISPATTER - профессиональное средство, которое предназначено для защиты металлических поверхностей от налипания сварочных брызг в процессе ручной дуговой, аргонодуговой, полуавтоматической и других видов сварки, а также для защиты стекла, керамики, пластмасс и других поверхностей от раскаленной стружки (искр) при работе с зачистными, режущими, шлифовальными машинами. Позволяет вести сварку по влажной поверхности. Не требует обезжиривания швов перед грунтованием и окраской. Не вызывает коррозии. Готово к применению, наносится кистью или распылителем.



1500

1 л. + 0.5 л. спрей

Антипригарная паста DUSOFIX ABICOR BINZEL

Паста антипригарная предназначена для нанесения на части сварочной горелки с целью предохранения их от сварочных брызг, нагара. Уменьшает эффект от воздействия тепла, что увеличивает рабочий ресурс сварочных горелок. Является эффективным средством экономии издержек на запасных частях. Может наноситься также и на сварочные изделия. Не содержит силикона. Наносится окунанием сварочной горелки в пасту.



1400

1 шт. -300 грамм

производственная
АБК
пром
компания